
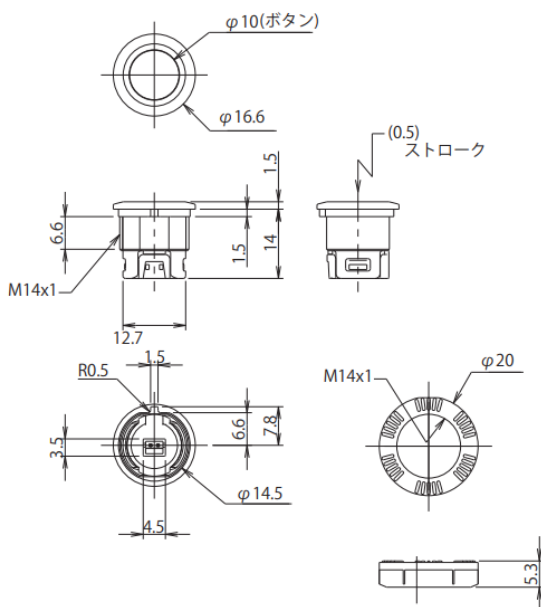


# Product Description

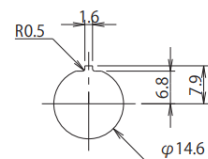
## 製品説明

Number 品番	MS-961	Type 種類	Push Switch 押釦スイッチ	Photo 写真
Circuit 回路	SPST (2P)	Operation 機能	OFF-(ON) モーメンタリー	
Rating 定格	0.4VA 20mA~28V.DC 0.1mA~0.1A.DC	Terminal 端子	Connector Specificationsコ ネクタ仕様	
Insulation resistance 絶縁抵抗	DC.500V/100MΩ or more	Voltage breakdown 耐電圧	AC.250V/min	
Contact resistance 接触抵抗	500mΩ or less	Standard 規格	Resin knob 樹脂ツマミ	

### Dimensions 寸法図



#### Mounting Hole 取付穴参考寸法



### Details 詳細

This switch is a connector output pushbutton (momentary switch). Compatible connectors are shown in the table below.  
このスイッチはコネクタ出力の押釦（モーメンタリースイッチ）です。適合コネクタは表のとおりです。  
JST / 日本圧着端子製造(株)製

Housing	Contact
ZHR-2	SZH-002T-P0.5
	SZH-003T-P0.5