
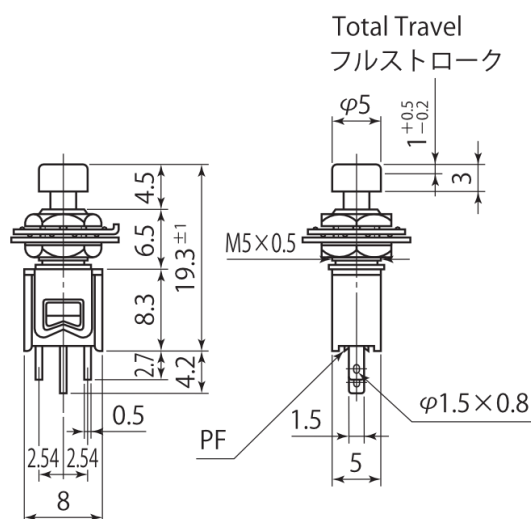


# Product Description

## 製品説明

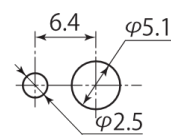
Number 品番	MS-650	Type 種類	toggle switch トグルスイッチ	Photo 写真
Circuit 回路	See detail column 詳細欄参照	Operation 機能	See detail column 詳細欄参照	
Rating 定格	3A.125V.AC	Terminal 端子	See detail column 詳細欄参照	
Insulation resistance 絶縁抵抗	DC.500V/100MΩ or more	Voltage breakdown 耐電圧	AC.1,000V/min	
Contact resistance 接触抵抗	20mΩ or less	Standard 規格		

### Dimensions 寸法図

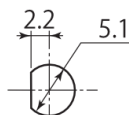


MS-650B-C-S-N

### Mounting Hole 取付穴参考寸法



Non-drip  
proof  
非防滴仕様



Drip proof  
防滴仕様

### Details 詳細

Compact toggle switch. (Not a screw stop type)  
防水・防塵仕様の小型プッシュスイッチです。

You can choose from the three types shown in the table below, depending on the circuit and function.

回路・機能および釦の有無、端子形状、防塵性能などが選べます。

Part numbers are as follows: MS-650①-②-③-④.

品番は MS-650①-②-③-④ のようになります。

Number 品番	① Switch Characteristics ① スイッチ特性		② With/without buttons ② 釦有無		③ Terminal shape ③ 端子形状		④ Waterproof and dustproof performance ④ 防水・防塵性能	
MS-650	OFF-(ON)	L	Yes	C	Solder terminal	S	Yes	P
	SPST(2P)		あり		半田端子		あり	
	ON-(ON)	B	No	N	PC terminal	P	No	N
	SPDT(3P)		なし		PC端子		なし	