

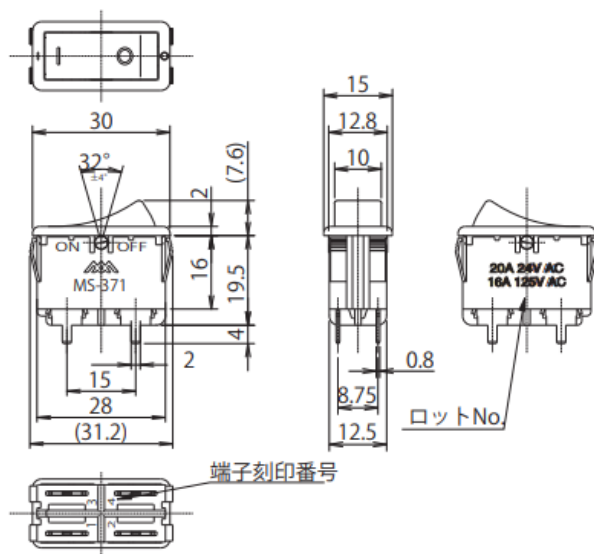
# Product Description

## 製品説明

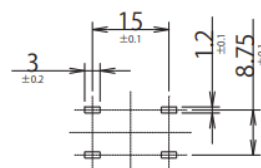
Number 品番	MS-371	Type 種類	Rocker Switch 波動スイッチ	Photo 写真
Circuit 回路	DPST (4P)	Operation 機能	OFF-ON	
Rating 定格	20A.24V.AC 16A.125V.AC	Terminal 端子	Tab Terminal #250 Cannot be soldered はんだ付けは出来ません	
Insulation resistance 絶縁抵抗	DC.500V/100M $\Omega$ or more	Voltage breakdown 耐電圧	AC.1,000V/min	
Contact resistance 接触抵抗	50m $\Omega$ or less	Standard 規格		



### Dimensions 寸法図



### Mounting Hole 取付穴参考寸法



### Details 詳細

There are two types of indications on the knob.  
ツマミには2種類の表示があります。

Knob color	Printable indication
Black	White dot / 白点
	IO indicates / IO表示