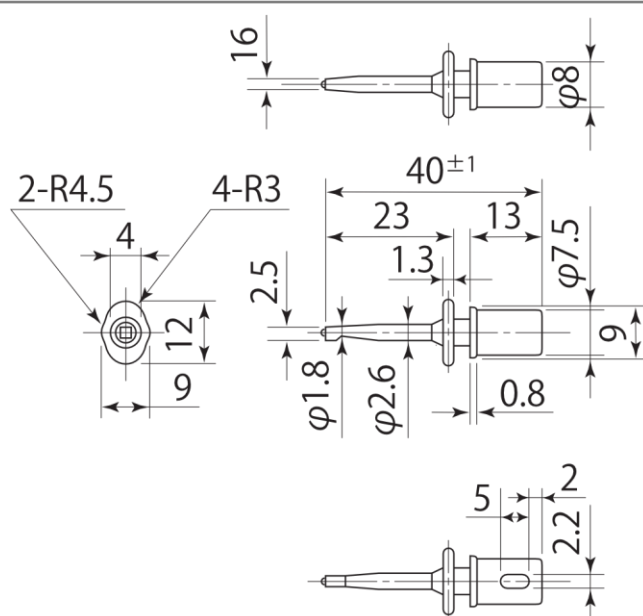


Product Description

製品説明

| | | | | |
|-------------------------------|--------------------------|--------------------------|----------------------------|---|
| Number 品番 | MJ-033 | Type 種類 | IC Test Clips ICクリップ(S) | Photo 写真 |
| Circuit 回路 | | Operation 機能 | |  |
| Rating 定格 | 0.3A.125V.AC | Terminal 端子 | | |
| Insulation resistance 絶縁抵抗 | DC.500V/100MΩ or more | Voltage breakdown 耐電圧 | AC.500V/min | |
| Contact resistance 接触抵抗 | | Standard 規格 | | |

Dimensions 寸法図



Details 詳細

The cover is available in a choice of six colors.
カバーの色は6色からお選びいただけます。

| | |
|---|------------|
| R | Red : 赤 |
| K | Black : 黒 |
| W | White : 白 |
| U | Blue : 青 |
| Y | Yellow : 黄 |
| G | Green : 緑 |

The lead wires are soldered to the clip fittings before being tied together and secured in place.
リード線はクリップ金具にからげてからはんだ付けして固定します。