
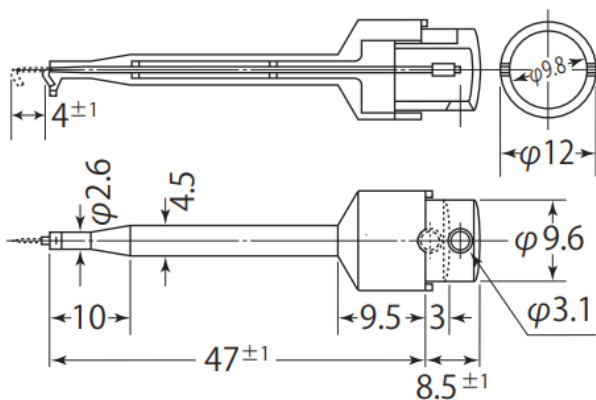


Product Description

製品説明

Number 品番	MJ-032	Type 種類	IC Test Clips ICクリップ(M)	Photo 写真
Circuit 回路		Operation 機能		
Rating 定格	1A.125V.AC	Terminal 端子		
Insulation resistance 絶縁抵抗	DC.500V/100MΩ or more	Voltage breakdown 耐電圧	AC.1,500V/min	
Contact resistance 接触抵抗		Standard 規格		

Dimensions 寸法図



Details 詳細

The cover is available in a choice of six colors.
カバーの色は6色からお選びいただけます。

R	Red : 赤
K	Black : 黒
W	White : 白
U	Blue : 青
Y	Yellow : 黄
G	Green : 緑

The lead wires are soldered to the clip fittings before being tied together and secured in place.
リード線はクリップ金具にからげてからはんだ付けして固定します。