

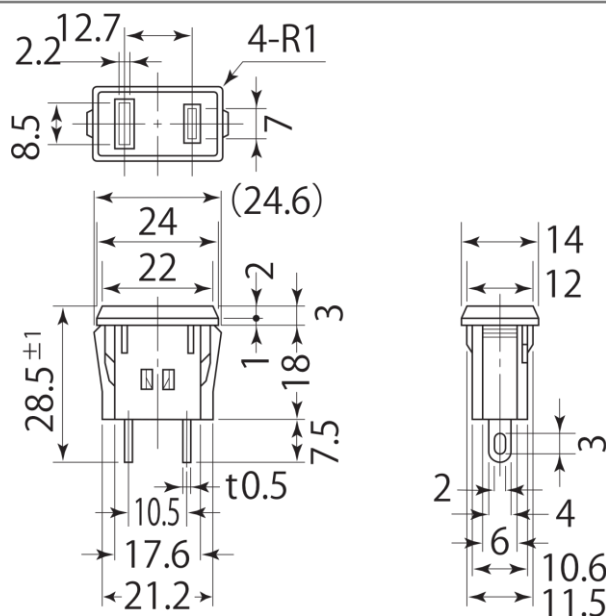
# Product Description

## 製品説明

Number 品番	MC-037	Type 種類	AC Outlet ACコンセント	Photo 写真
Circuit 回路		Operation 機能		
Rating 定格	15A.125V.DC	Terminal 端子	Solder Terminal はんだ端子	
Insulation resistance 絶縁抵抗	DC.500V/100MΩ or more	Voltage breakdown 耐電圧	AC.1,000V/min	
Contact resistance 接触抵抗		Standard 規格		



### Dimensions 寸法図



### Mounting Hole 取付穴参考寸法

21.8 X 11.6

(t=0.8から1.2)

### Details 詳細

