

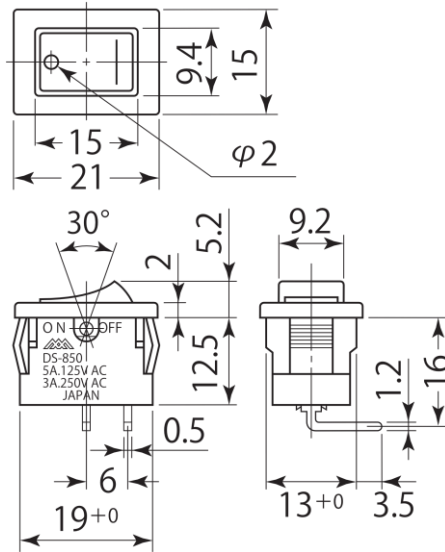
# Product Description

製品説明

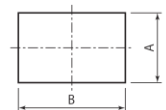
Number 品番	DS-850K-RI-①	Type 種類	Rocker Switch 波動スイッチ	Photo 写真
Circuit 回路	SPST (2P)	Operation 機能	OFF-ON	
Rating 定格	5A.125V.AC 3A.250V.AC 3/250~ T85	Terminal 端子	Right Angle Terminal ライトアングル端子	
Insulation resistance 絶縁抵抗	DC.500V/1,000M Ω or more	Voltage breakdown 耐電圧	AC.2,000V/min	
Contact resistance 接触抵抗	20mΩ or less	Standard 規格		



## Dimensions 寸法図



## Mounting Hole 取付穴参考寸法



パネル板厚 Panel Thickness	A寸法 A Size	B寸法 B Size
1	13 <sup>+0.2</sup> <sub>0</sub>	19.1 <sup>+0.2</sup> <sub>0</sub>
1.5		19.2 <sup>+0.2</sup> <sub>0</sub>
2		19.4 <sup>+0.2</sup> <sub>0</sub>
2.5		19.6 <sup>+0.2</sup> <sub>0</sub>

## Details 詳細

This switch is a snap-in type rocker switch with right-angle terminals.

このスイッチはスナップインタイプのロッカースイッチで、端子はライトアングル形状です。

There are different types of displays on the actuator as shown in the table below.

操作部の表示は下表のような種類があります。

Part Number Symbol① /表示記号①	Operations Department said /操作部表示	Body and knob color /本体・ツマミ色
OO	No indication / 表示なし	K (Black)
WD	white dot indication / 白点あり	
ON	ON-OFF indication / ON-OFF表示	
IO	IO indication / IO表示	

This switch is UL listed in the US, CSA listed in Canada, and VDE listed in Europe.

The UL file number is E43907 / CSA file number is LR26920 / VDE file number is 93570

Note: UL listed products are made to order.

このスイッチは、米国のUL規格、カナダのCSA規格、欧州のVDE規格を取得しています。

UL ファイルナンバーは E43907 / CSA ファイルナンバーは LR26920 / VDE ファイルナンバーは 93570

で注意 UL 規格品は受注生産品になります。

