

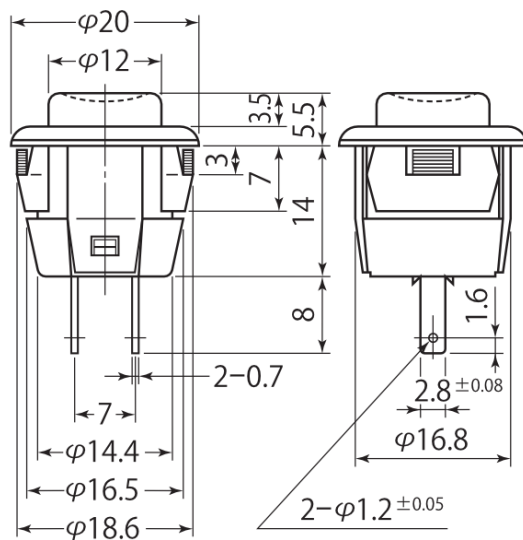
Product Description

製品説明

Number 品番	DS-412	Type 種類	Pushbutton switch 押釦スイッチ	Photo 写真
Circuit 回路	SPST (2P)	Operation 機能	OFF-(ON)	
Rating 定格	3A.125V.AC	Terminal 端子	Solder terminal はんだ端子	
Insulation resistance 絶縁抵抗	DC.500V/100M Ω or more	Voltage breakdown 耐電圧	AC.1,000V/min	
Contact resistance 接触抵抗	5m Ω or less	Standard 規格		



Dimensions 寸法図



Mounting Hole 取付穴参考寸法

ϕ 17.8
(t=0.7~2.6)

Details 詳細

Pushbutton station with snap-in mounting.
スナップイン取付の押釦スイッチです。

The color of the button station can be selected from R (red), K (black), and W (white).
釦の色は R(赤)、K(黒)、W(白)から選べます。