

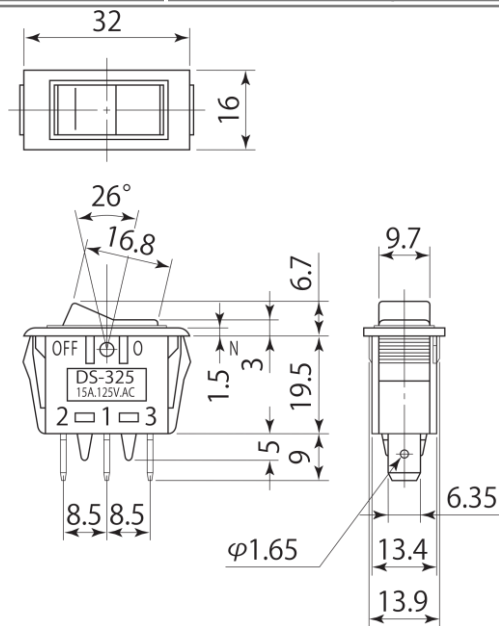
Product Description

製品説明

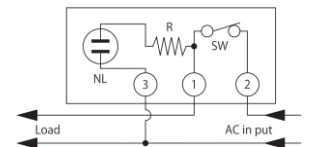
Number 品番	DS-325	Type 種類	Rocker Switch 波動スイッチ	Photo 写真
Circuit 回路	SPST (2P)	Operation 機能	OFF-ON	
Rating 定格	15A.125V.AC	Terminal 端子	Tab Terminal #250 Cannot be soldered はんだ付けは出来ません	
Insulation resistance 絶縁抵抗	DC.500V/100MΩ or more	Voltage breakdown 耐電圧	AC.1,000V/min	
Contact resistance 接触抵抗	20mΩ or less	Standard 規格		



Dimensions 寸法図



Switch internal circuit スイッチ内部回路



Mounting Hole 取付穴参考寸法

28.5x14 (t=1.2~4)

Details 詳細

This switch is an illuminated rocker switch with a built-in neon lamp for AC100V circuits only.
このスイッチは AC100V 回路専用のネオンランプ内蔵照光式ロッカースイッチです。

The color of the knob and the color of the built-in neon lamp are combined in the table below.
ツマミの色と内蔵ネオンランプの色は下表の組み合わせです。

Number	Noen illuminated	Sign	Knob color	Neon color
DS-325 W/L	Yes	TR	Clear Red	Red
		TO	Clear Orange	Orange
DS-325 W/O	No	R	Clear Red	-
		O	Clear Orange	-

The rated voltage of the neon lamp is 125V AC.
ネオンランプの定格電圧は AC125 です。

This switch is UL listed in the US and CSA listed in Canada.

このスイッチは、米国の UL 規格およびカナダの CSA 規格を取得しています。



The UL file number is E43907
CSA file number is LR26920

Note: UL listed products are made to order.

ご注意 UL 規格品は受注生産品になります。