

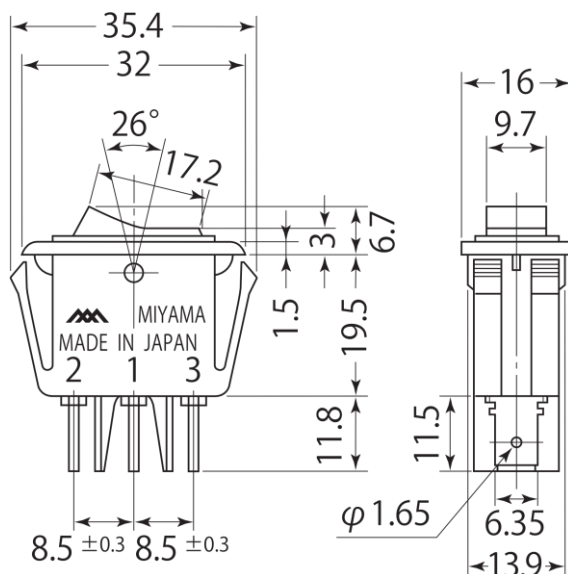
Product Description

製品説明

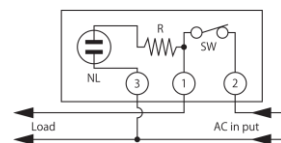
Number 品番	DS-322A	Type 種類	Rocker Switch 波動スイッチ	Photo 写真
Circuit 回路	SPDT (3P)	Operation 機能	OFF-ON	
Rating 定格	15A.125V.AC	Terminal 端子	Tab Terminal #250 Cannot be soldered はんだ付けは出来ません	
Insulation resistance 絶縁抵抗	DC.500V/100MΩ or more	Voltage breakdown 耐電圧	AC.1,000V/min	
Contact resistance 接触抵抗	20mΩ or less	Standard 規格		



Dimensions 寸法図



Switch internal circuit スイッチ内部回路



Mounting Hole 取付穴参考寸法

28.5x14 (t=1~4)

Details 詳細

This switch is an illuminated rocker switch with a built-in neon lamp for AC100V circuits only.

このスイッチは AC100V 回路専用のネオンランプ内臓照光式ロッカースイッチです。

The color of the knobs is transparent orange, and the color of the internal neon lamp is also orange.

ツマミの色は透明オレンジで、内臓のネオンランプの色もオレンジです。

The rated voltage of the neon lamp is 125V AC.

ネオンランプの定格電圧は AC125V です。

This switch is UL listed in the US and CSA listed in Canada.

The UL file number is E43907

CSA file number is LR26920

Note: UL listed products are made to order.

このスイッチは、米国の UL 規格およびカナダの CSA 規格を取得しています。

UL ファイルナンバーは E43907

CSA ファイルナンバーは LR26920

