
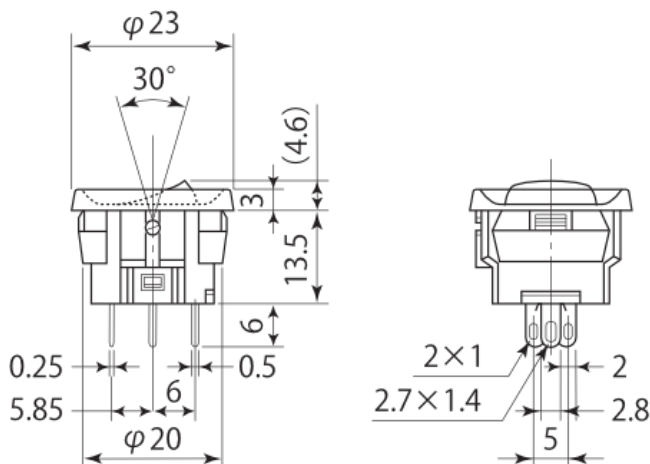


Product Description

製品説明

Number 品番	DS-060K LED内蔵	Type 種類	Rocker Switch 波動スイッチ	Photo 写真 
Circuit 回路	SPST (2P)	Operation 機能	OFF-ON オルタネイト	
Rating 定格	5A.125V.AC 3A.150V.AC	Terminal 端子	PC/Tab compatible terminal PC/タブ兼用端子	
Insulation resistance 絶縁抵抗	DC.500V/100MΩ or more	Voltage breakdown 耐電圧	AC.1,500V/min	
Contact resistance 接触抵抗	20mΩ or less	Standard 規格		

Dimensions 寸法図



Mounting Hole 取付穴参考寸法

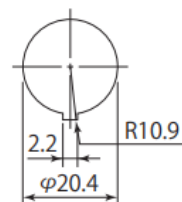


Plate thickness
t=1~2.5

Details 詳細

This rocker switch features a round shape with a built-in LED with a ruffled edge.
フチ付きのLED内蔵丸型形状が特徴のロッカースイッチです。

The LEDs to be built in are shown in the table below.
内蔵するLEDは下表のとおりです。

LR	LED Red 赤色
LY	LED Yellow 黄色
LG	LED Green 緑色

Buttons are available in different colors.
ボタンには色違いがあります

R	Red 赤
K	Black 黒

LED Electrical Characteristics LEDの電気的特性 (If=20[mA])

	Vf [V]	IV[mcd]	λ P[nm]
LR	1.7	8	660
LY	2.1	8	570
LG	2.1	4	555