

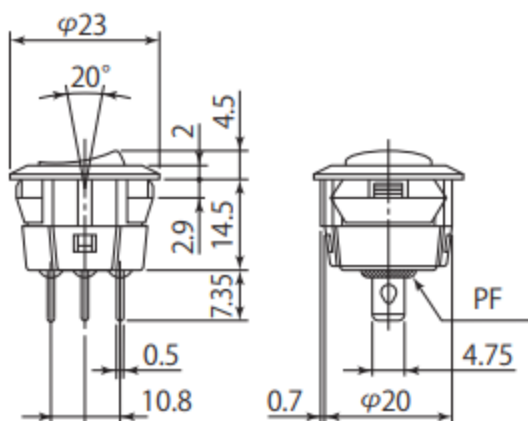
Product Description

製品説明

Number 品番	DS-059A	Type 種類	Rocker Switch 波動スイッチ	Photo 写真
Circuit 回路	SPDT (2P)	Operation 機能	ON-ON オルタネイト	
Rating 定格	5A.125V.AC 3A.150V.AC	Terminal 端子	PC/Tab compatible Terminal PC/ タブ兼用端子	
Insulation resistance 絶縁抵抗	DC.500V/100M Ω or more	Voltage breakdown 耐電圧	AC.1,500V/min	
Contact resistance 接触抵抗	20m Ω or less	Standard 規格		



Dimensions 寸法図



Mounting Hole 取付穴参考寸法

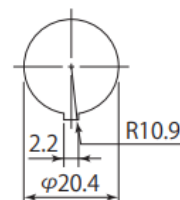


Plate thickness
t=1~2.5

Details 詳細

This is a rocker switch featuring a round shape.

丸型形状が特徴のロックスイッチです。

Choose from four types of controls (knobs).

操作部 (ツマミ) は4種類からお選びください。

OO	No printing 無印
BS	With circle point projection 丸凸
WD	With white dot mark 白点
ON	With OFF-ON indication OFF-ON

Buttons are available in different colors.

ボタンには色違いがあります

R	Red 赤
K	Black 黒

See below for the product number sequence when ordering.

注文時の製品番号配列は下記参照してください。

DS-059K- OO, BS, WD or ON - R or K